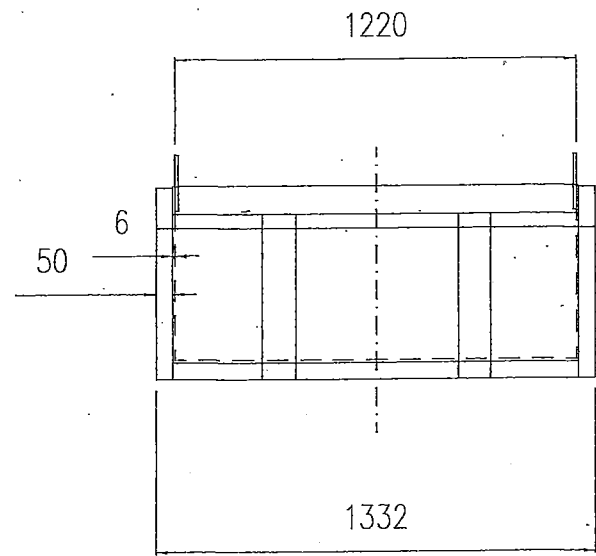
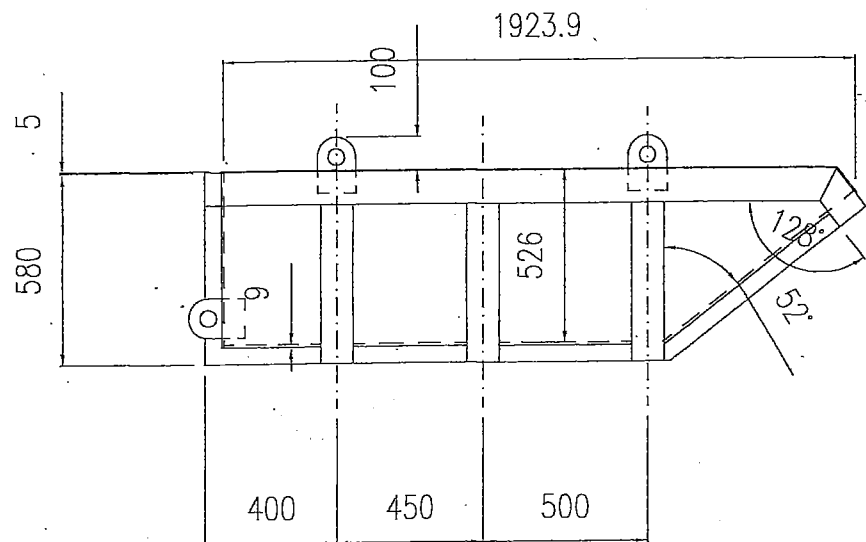
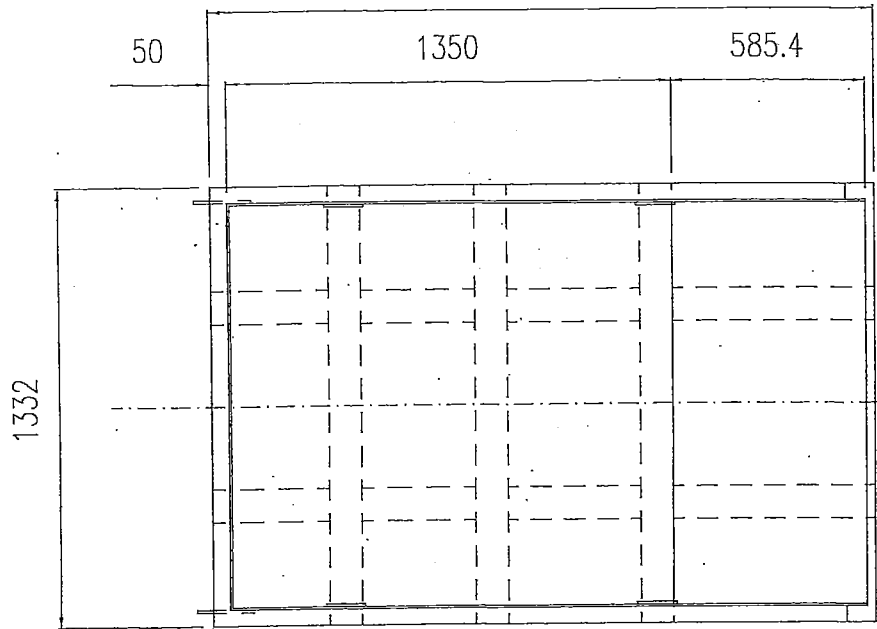


2012.2



材			
質	5	吊金具	16t×120×170×50φ
	4	補強	5t×100×50
	3	側板 1	6t×1220×526
	2	側板 2	6t×2074×526
	1	底板	9t×1220×2243

図面来歴	1	090507寸法変更
	2	090503寸法変更
	3	090518承認訂正

特記事項	承認点	検設	計製	図	投影	第三角法	御注文先
上面開放					五十嵐	尺度 N.T.S.	株式会社 東伸レンタル
					日付	09-04-29	
							名称

系統名	1立米ベッセル	台数	3台
納入先	株式会社 東伸レンタル		
図番	T-04040146-03 ③		
1立米 ベッセル (計算値 1.07立米)			