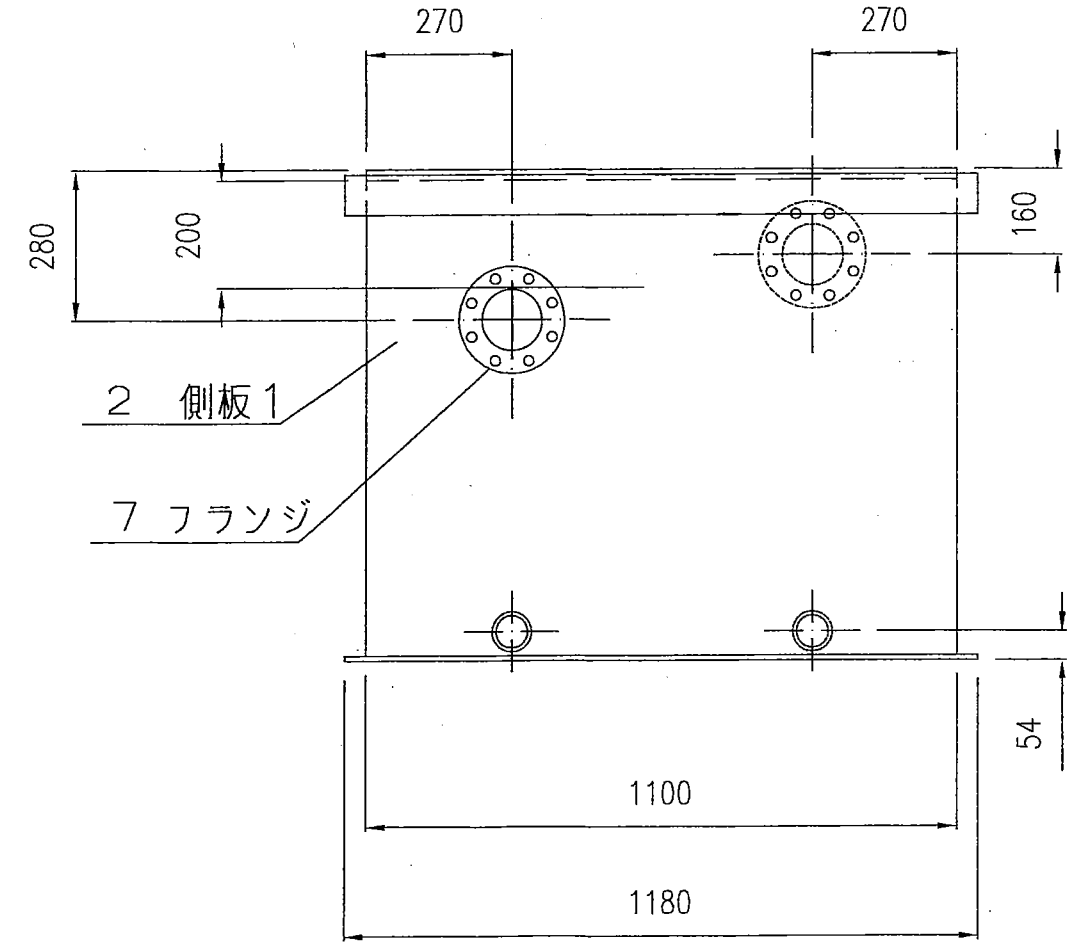
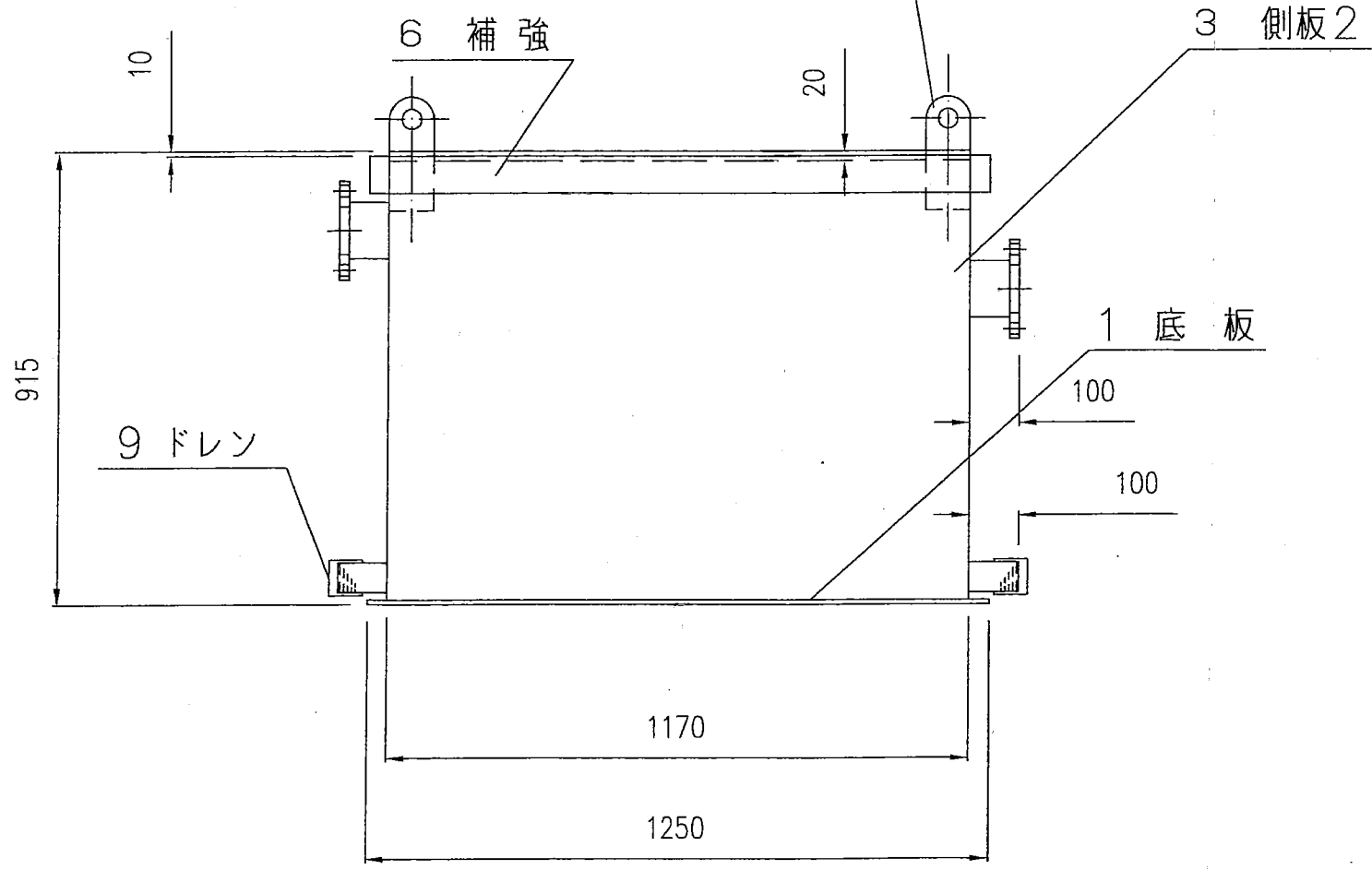


10吊金具



材 質	10	吊金具	12t×90×230×40φ
	9	ドレン	50A(キップ付)×2個
	8	フランジ	
	7	フランジ	5K×100A×2個
	6	補強	[5t×75×40]
	5		
	4		
	3	側板 2	3.2t×1170×910
	2	側板 1	3.2t×1094×910
	1	底板	4.5t×1180×1250

図面
来歴

1	070614寸法変更	特記事項
2	070906底板寸法変更	上面開放
▲		
▲		
▲		

承認	点検	設計	製図	投影	第三角法	御注文先
			五十嵐	尺度	N.T.S.	株式会社 東伸レンタル
				日付	07-06-14	1 水タンク

系統名	1 水タンク	台数	
納入先	株式会社 東伸レンタル		
図番	T-04040145-05		

名称	1 水タンク
----	--------

納入先	株式会社 東伸レンタル
図番	T-04040145-05 △2