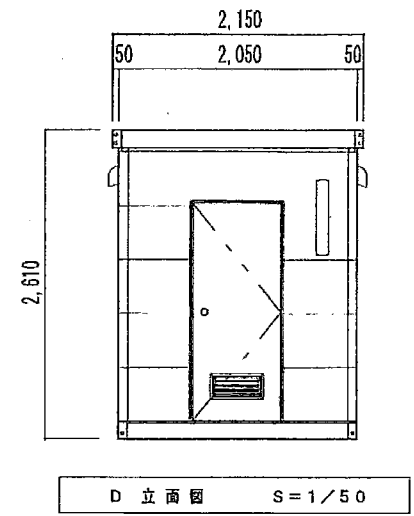
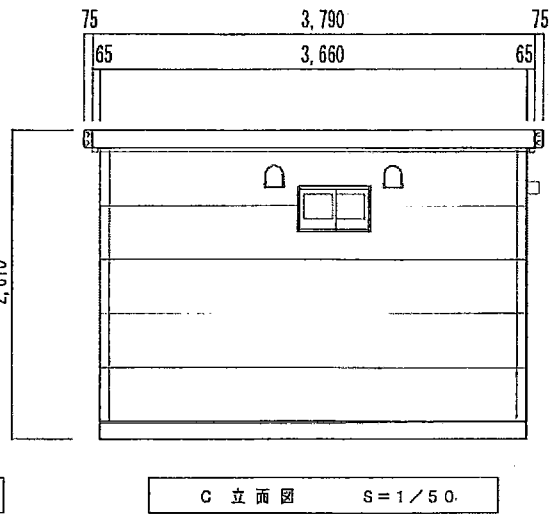
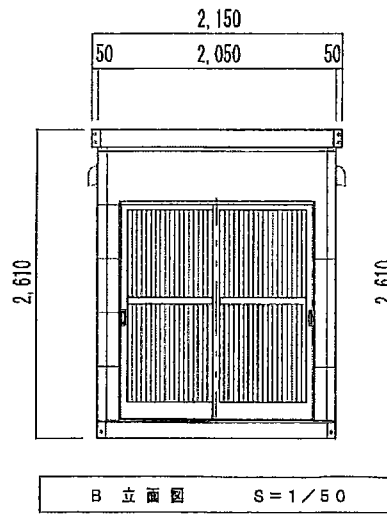
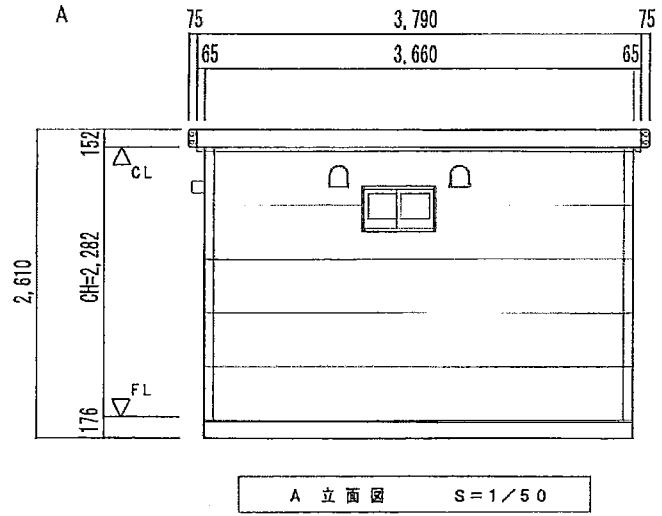
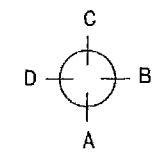
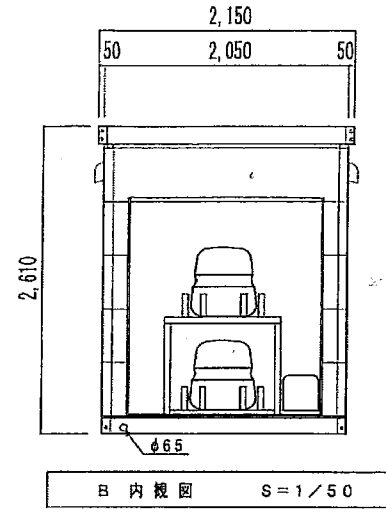
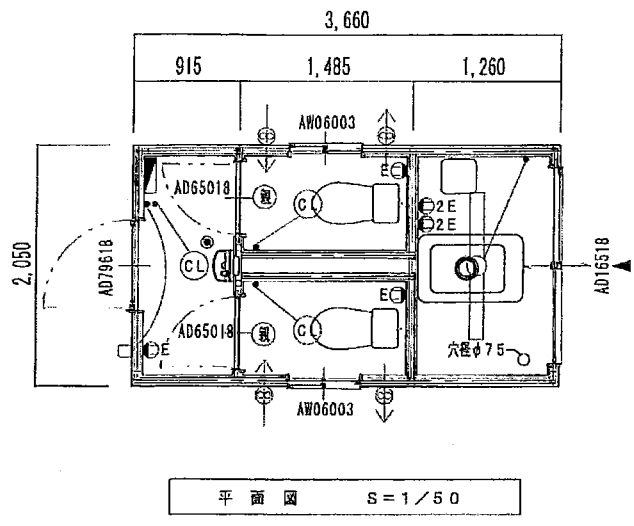


御承認
2018年7月30日
東伸レンタル
株式会社

本体乾燥重量	2,000kg
本体総重量	2,400kg
外置汚水タンク	500kg

仕 様 表	
外 壁	窯業系サイディングt=16 (ニチハ EFX3254コットMGボルド) 横張り
内 壁	構造用合板t=12.0+カラーケイカル板t=6.0 機械室 大貫=t12.0+ポリ合板t=4.0
天 井	ジブトンt=9.5
床	構造用合板t=12 2重張り FRP (立上げH=100) 機械室 メッキ縞鋼板t=2.3
屋 根	ルーフデッキ66 t=0.6 (ポリエチレンフォーム裏貼り)
建 具	アルミ引違い窓 (カタ) アルミフラッシュドア (DC・ガリ付) 2重ロック アルミ店舗引戸 (パネル/パネル) アルミカマチドア (カタ/パネル) DC・ガリ付
電 気	LEDシーリングライト 外灯 コンセント 片切スイッチ パイプファンφ100 換気扇用入感センサー 分電盤
そ の 他	自然給気φ100 補2段 排水目皿



工事名	軽水洗トイレハウス (エレガンスD型)	代理店		担当	日付	17/08/09 08/28 09/13
型式	土台外寸 (1ユニット) 3660X2050 H=2610	図面名	平面図 立面図 仕様表	設計・製図	縮尺	1/50 サイズ A-3