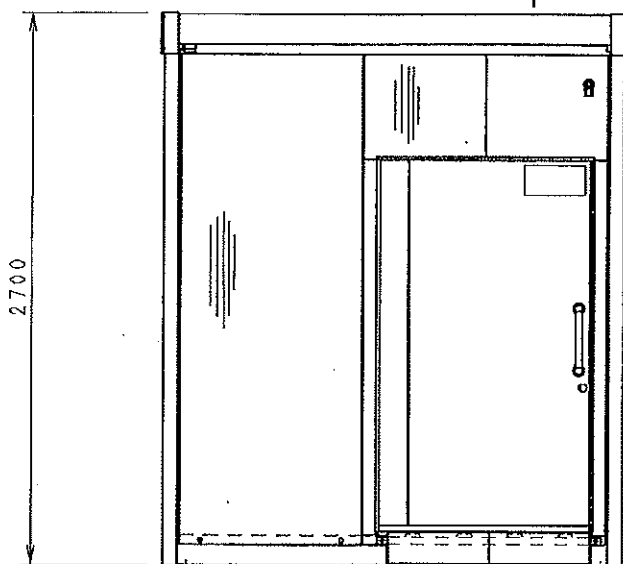
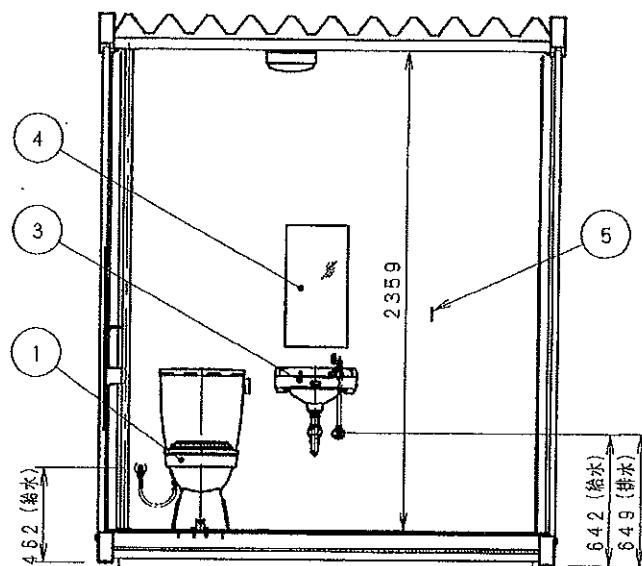


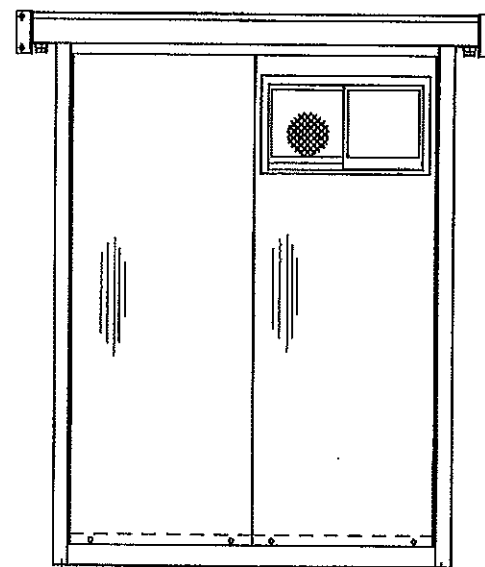
平面図



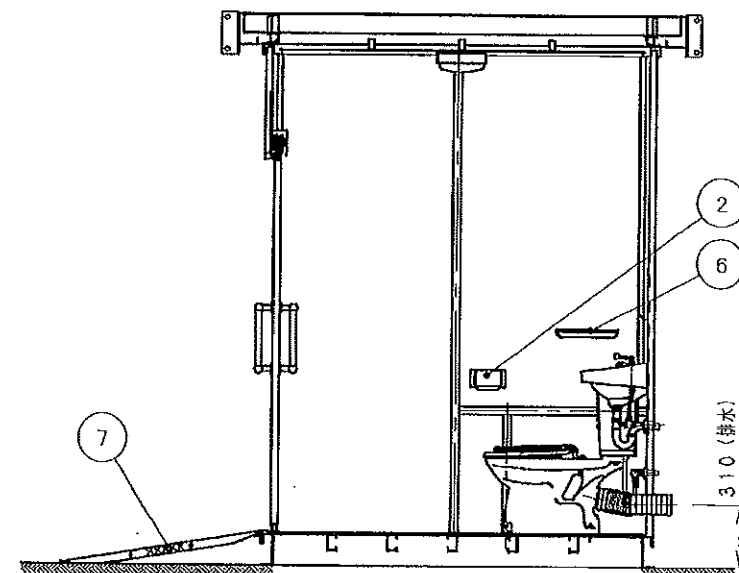
正面図



矢視 A-A



右側面図



矢視 B-B

仕様諸元
<本体>

構造		軽鋼鉄骨ラーメン構造	
屋根	屋根材: ルーフデッキ (ガルバリウム鋼板) 0.5t	断熱材: ウレタンシート 18t	
	天井材: 化粧合板 2.5t		
床	床板: NFボード 12t+塩ビシート	根太: C-75×45×15 1.6t (P=300)	
壁パネル	外板: カラー鉄板 (指定色) 張り 0.35t	断熱材: 硬質発泡ポリウレタン 30t	
内板	内板: カラー鉄板 (クリーム) 張り 0.35t		
小窓	小窓: YKK-3SHV0704 (786×450) ×1		
ドア	ドア: カラー鉄板+硬質発泡ウレタン		
灯	灯: 器具: アクリル (25W形)		
コンセント	コンセント: 天井2ヶ所	供給電源: 1φ2W (単2)	給水: 手洗: R1/2 2箇所 洋式: R1/2

<装精品>

No	品名	数量	材質	備考
1	親子便座付洋式便器	1	便座: PP、便器: 陶器	密結式ロータンク、壁給排水
2	ペーパーホルダー	1	ABS	ワンタッチ式
3	手洗器	1	陶器 他	壁給水、レバーハンドル式水栓
4	化粧鏡	1	ガラス	W300×H600
5	小物棚付	1	SUS	
6	化粧物	1	ABS	W300×D120

重量 620kg※

※重量は計算重量

<オプション品>

No	品名	数量	材質	備考
7	スロープ	1	SS+滑り止めめっき	W1000×L1000 2分割式

△ 照明器具変更 2015.11.05

日付	2014	製図	杉浦	お客様	営業	管理	特注	名称	ネクストイレユニバーサル	図番	NXU-00004.02
尺度	09/08	検図	山口					機種	水洗 (スロープ付) 仕様	番	
尺度	1:30	検図						機種	TU-NXUW	基	