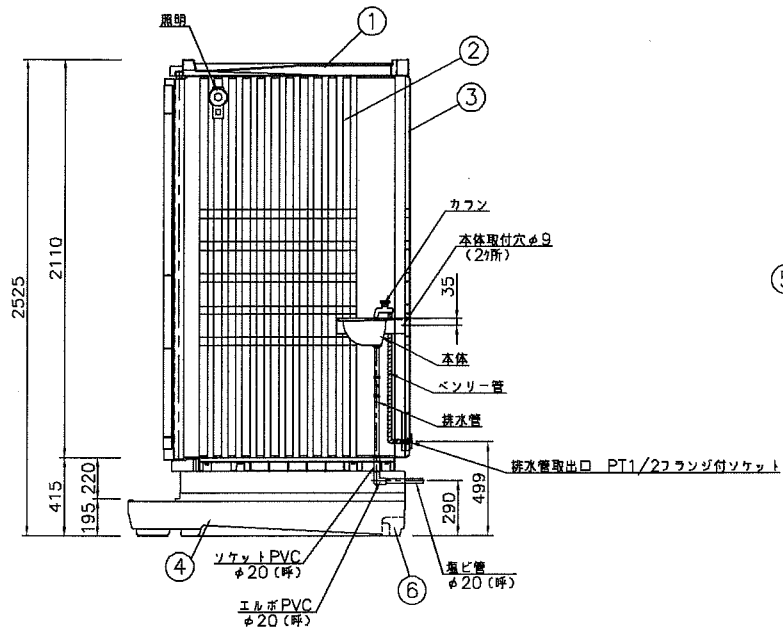
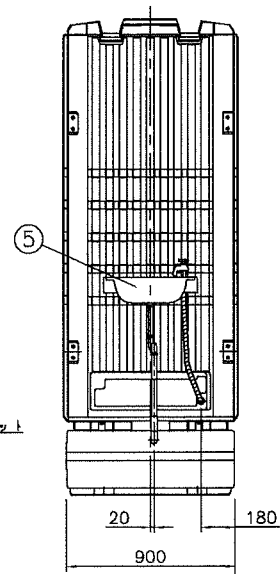


小用扉はオプションです
 ・ウエストランド7 (FRP)
 ・オリジナルD7 (PP)

平面図



側面図



正面図

汚水・清水付属品

SW付照明ソケット	1		
鏡	1		
コートフック	1	SUS	
取手 L	8		
吊金具	4	SUS	
排水管	1	PVC	
給水用ベンリー管	1	AL	
カラン	1	Fe	クロームメッキ仕上げ
給水管取付座	1	Fe	クロームメッキ仕上げ

標準仕様

No.	主要部品	個数	材質	備考
1	屋根パネル	1	PP	
2	側面パネル	2	PP	
3	背面パネル	1	PP	
4	汚水タンク	1	PP	
5	洗面器	1	FRP	
6	ドレンキャップ	1	PP	φ50 汚水用

本体重量	95 kg
汚水タンク容量	約 300L

BS スカーレット BS-W (手洗い)		図名	外観図・部品構成
作成年月日	設 計 製 図 検 査 図 承 認 尺 寸 規 格		
		1	20番