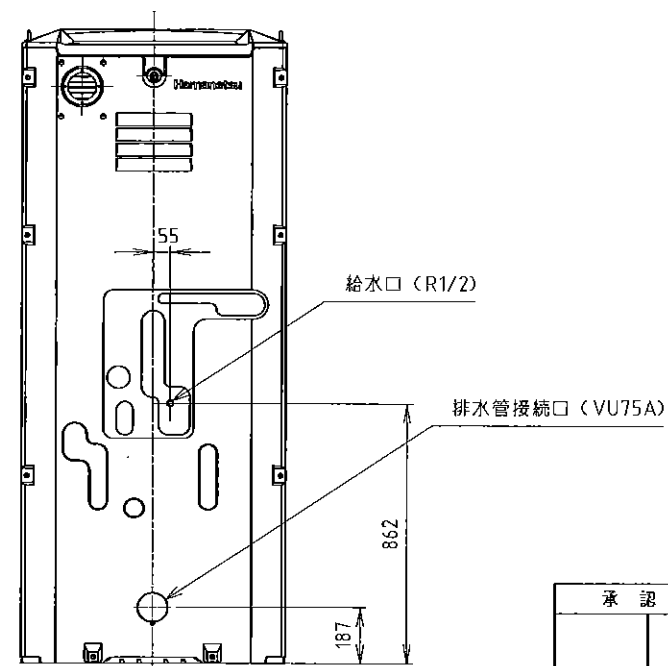
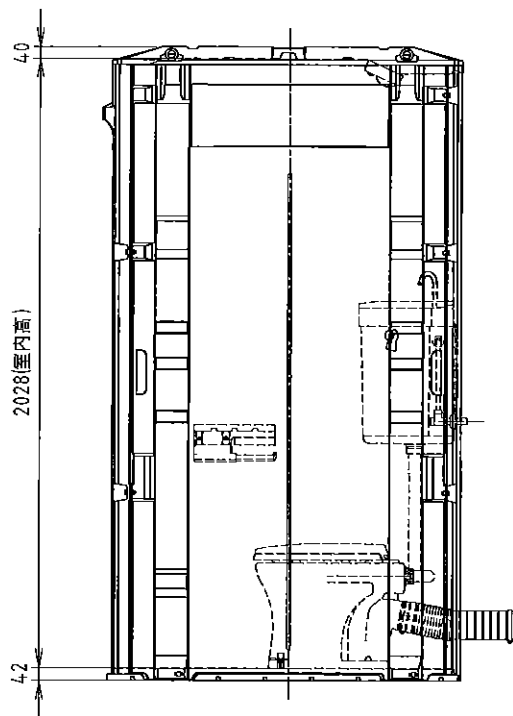
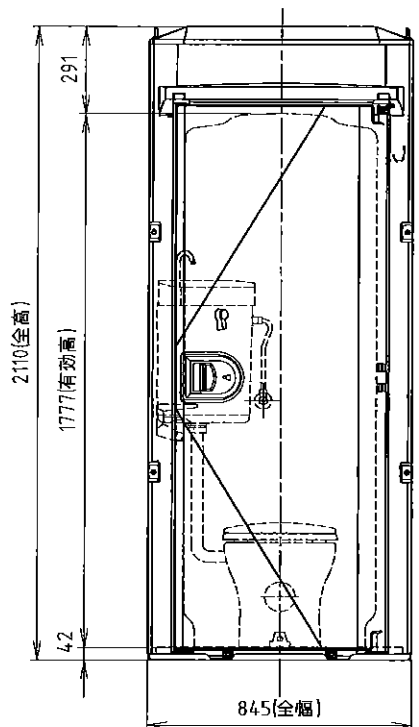
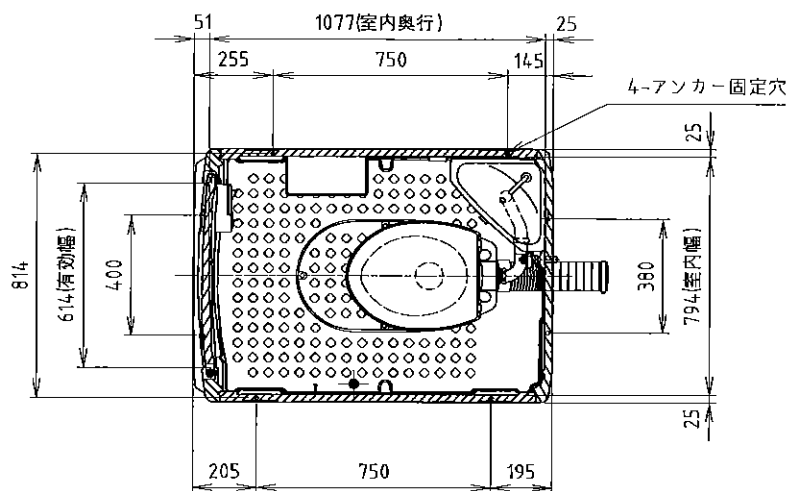
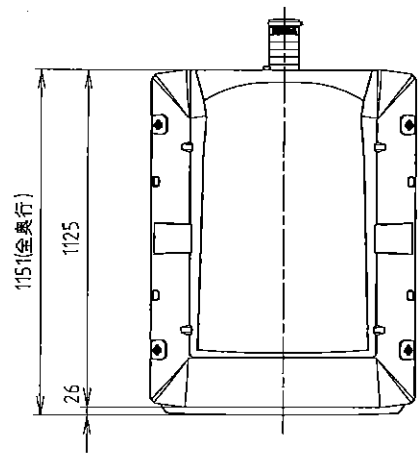


*オプション	*特注 ・洋式便器 (TOIIC製・CS140P/TC290) *壁排水 ・床上用排水ホース (ウルトラエース・UC754S)
--------	---

給水 洋式: R1/2

No	名称	数量	材質	備考
1	屋根	1	HDPE	採光仕様
2	前面パネル	1	PP+PE	
3	後面パネル 開口無し	1	PP+PE	
4	側面パネル	2	PP+PE	
5	ドアパネル	1	PP+PE	ヒンジ補強パイプ(鉄)入
6	フロー	1	PP+PE	
7	フローカバー	1	PP+PE	
8	水洗用ロータンク	1	PP	容量: 10L
9	止水栓	1	真鍮(クロムメッキ)	R1/2
10	アイボルト	4	SS400(クロメート)	M8×30
11	臭気抜きガワリ	1	AES	
12	水洗洋式便器	1	陶器	*特注
13	床上用排水ホース	1	PVC	*特注
14	照明器具	1	PBT,PC	LEDセンサー式
15	電線引込ニップル	1	PVC	
16	棚付ペーパーホルダー	1	PP	耐荷重: 500g
17	オートヒンジバネ	1	SUS304	
18	ドアフック	1	AES	外鍵付
19	小物掛けフック	1	SUS304	耐荷重: 3kg
水洗仕様			洋式	重量 約80kg



承認印	

* 特記事項

- ・凍結の恐れがある地域の場合は、現地にて必要に応じて凍結防止策を施してください。
- ・電気工事・配線工事は、電気工事士が行ってください。

符号	改訂事項	日付	担当	承認	日付	2017 0905	尺度	1:20	品目コード	1529921	規格	TU-iXWH	
①	鬼目ナット、アンカークリップ追加	2018.09.13	水野	杉浦	設計		製	掘口	採	杉浦	承認	戸塚	
②												名称	トイレユニット仕様図
③												図番	IX-NH1702-00,01
④												基礎	IX-NH1702-01,00

Hamanetsu